

# PONTE.mspbridge

## Version 4

Die leistungsfähige Entwicklungsumgebung zur Anbindung von LotusScript-Anwendungen an Microsoft Project

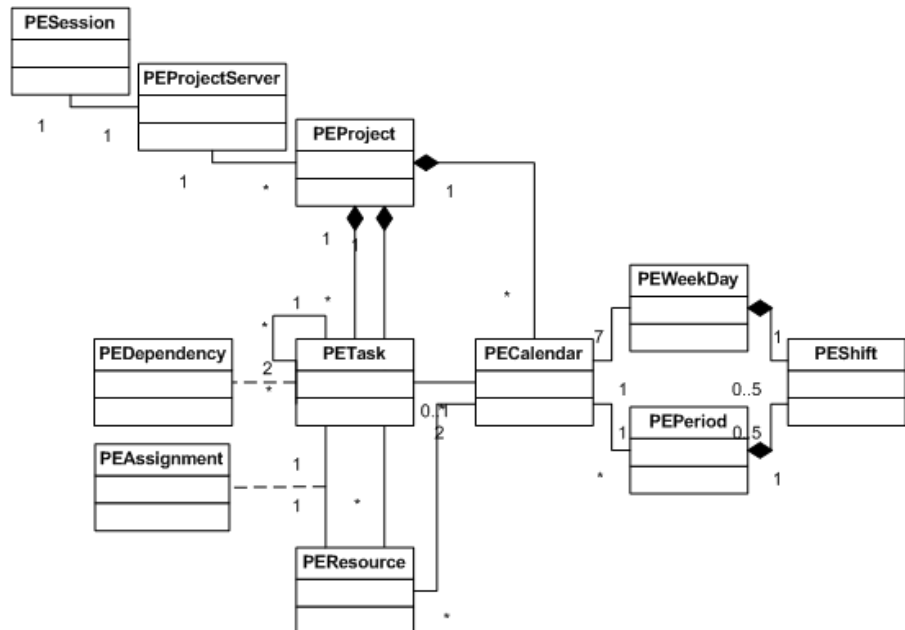
Anwender mit eigener Softwareentwicklungskapazität finden in der PONTE.mspbridge ein ideales Werkzeug, um selbstentwickelte Projektmanagementapplikationen auf der Basis von LotusScript Hosts, insbesondere IBM Lotus Notes/Domino, an Microsoft Project zu koppeln.

### Aufbau

PONTE.mspbridge besteht aus einer Windows 32 Bit Dynamically Linked Library (DLL), welche als LotusScript Extension (LSX) realisiert ist und somit in jedes LotusScript-Programm eingebunden werden kann.

### Anwendung

Die PONTE.mspbridge stellt ein robustes, von der speziellen Microsoft Project-Version unabhängiges Objektmodell zur Verfügung, welches in Frontend- und Backend-Programmen (Agenten) genutzt werden kann.



Die DLL wird einmalig in den Arbeitsspeicher des LotusScript Host (z.B. Lotus Notes) geladen. Danach stehen dem Programmierer in jedem LotusScript-Programm alle in der PONTE.mspbridge implementierten Klassen zur Verfügung. Sie werden analog zu den Lotus Notes-Klassen verwendet.

Das folgende Codefragment veranschaulicht die Anwendung:

```

Dim prj As PEProject
Set prj = New PEProject("1234")
prj.Name = "Ein Testprojekt"
Dim tsk As PETAask
Set tsk = prj.CreateTask("1")
tsk.Name = "Ein Testvorgang"
  
```

## Vorteile

Im Vergleich zum direkten Zugriff auf die COM-Schnittstelle von Microsoft Project bietet die PONTE.mspbridge eine Reihe von Vorteilen:

- **Effizienz** – Das Objektmodell der PONTE.mspbridge verbirgt die Komplexität des darunterliegenden Objektmodells von Microsoft Project.
- **Robustheit** – Die PONTE.mspbridge ist im Client- und Serverbetrieb gründlich erprobt und threadsicher programmiert (wichtig im Serverbetrieb).
- **Investitionsschutz** – Funktioniert mit allen Kombinationen der Lotus Notes/Domino- und Microsoft Project-Versionen gemäß Systemvoraussetzungen (s.u.). Unabhängigkeit des LotusScript Codes von den verwendeten Notes/Domino- und Microsoft Project-Versionen.

## Systemvoraussetzungen

Programmierer benötigen zur Entwicklung von LotusScript-Programmen mit der PONTE.mspbridge auf ihrem Arbeitsplatzrechner den IBM Lotus Domino Designer sowie Microsoft Project. Anwender, die mit der PONTE.mspbridge erstellte Programme benutzen, benötigen auf ihrem Arbeitsplatzrechner den IBM Lotus Notes Client sowie Microsoft Project.

Versionsinformationen:

### Entwicklungsumgebung

IBM Lotus Domino Designer ab 6.0 (für PONTE.mspbridge Version 3 ab R5.0)  
Microsoft Windows NT/2000/XP

### Laufzeitumgebung

IBM Lotus Notes Client ab 6.0 (für PONTE.mspbridge Version 3 ab R5.0)  
Microsoft Project 98 (Version 8.0) SR-1 bis Project 2007 (Version 12.0)  
Microsoft Windows NT/2000/XP

## Mehr Info...

Wenn Sie Interesse an mehr Informationen haben, freuen wir uns über Ihren Anruf unter +49 89 545853-0 oder Ihre Mail an [sales@ponte.de](mailto:sales@ponte.de).

Die Entwicklungsdokumentation zur PONTE.mspbridge ist ausschließlich in Englisch verfügbar.

PONTE.mspbridge ist ein Produkt der PONTE Software & Consulting GmbH. Lotus Notes und Lotus Domino sind Produkte der IBM Corporation. Microsoft Project ist ein Produkt der Microsoft Corporation. Alle genannten Produkte können, auch ohne ausdrückliche Erwähnung, patent-, marken- oder warenzeichenrechtlichem Schutz unterliegen.

Trotz sorgfältiger Bemühungen der PONTE Software & Consulting GmbH bei der Erstellung dieser Dokumentation können technische Ungenauigkeiten und typografische Fehler enthalten sein. Die Informationen werden periodisch geändert. Die Firma PONTE GmbH und/oder deren Lieferanten behalten sich die Möglichkeit vor, jederzeit Verbesserungen und/oder Änderungen an den beschriebenen Produkten vorzunehmen.